

# БОРДЮР ОЦИНКОВАННЫЙ **ЯРУС**

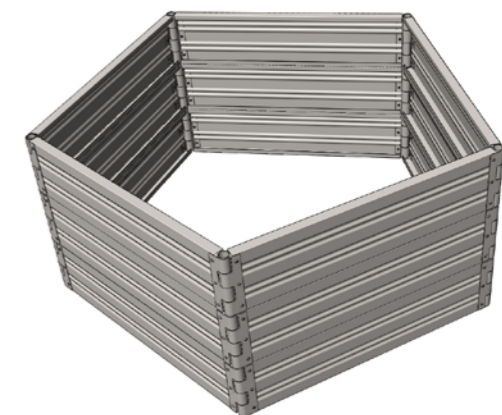
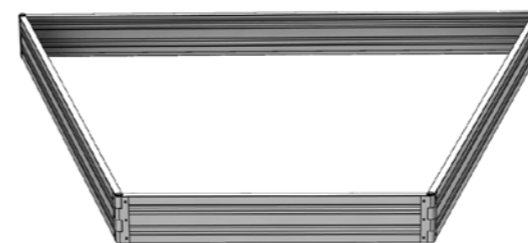


Оцинкованный бордюр используется для формирования грядок и клумб на дачных участках. Металлические грядки прослужат намного дольше, чем деревянные. Они не гниют и их нет необходимости убирать на зиму. Края металлического бордюра аккуратно загнуты, грядка-клумба безопасна при сборке и удобна в использовании, как на открытом грунте, так и внутри теплицы.

Длина/ширина грядки кратная **0,7м; 1м; 2м**  
Высота грядки от **17см**



Габариты упакованной грядки позволяют перевозить ее в легковом автомобиле.



Прочная, добротно выполненная и долговечная модель грядки идеально подойдет как для установки внутри теплиц любого размера, так и для открытого грунта.



Нужная длина достигается добавлением удлиняющих вставок к базовому комплекту. Высота установленного бордюра от уровня грунта - 17 см, опоры заглубляются в грунт на 25 см. Высоту грядки можно наращивать. Благодаря шарнирам клумбе можно придать любую форму.

ООО «ВОЛЯ»

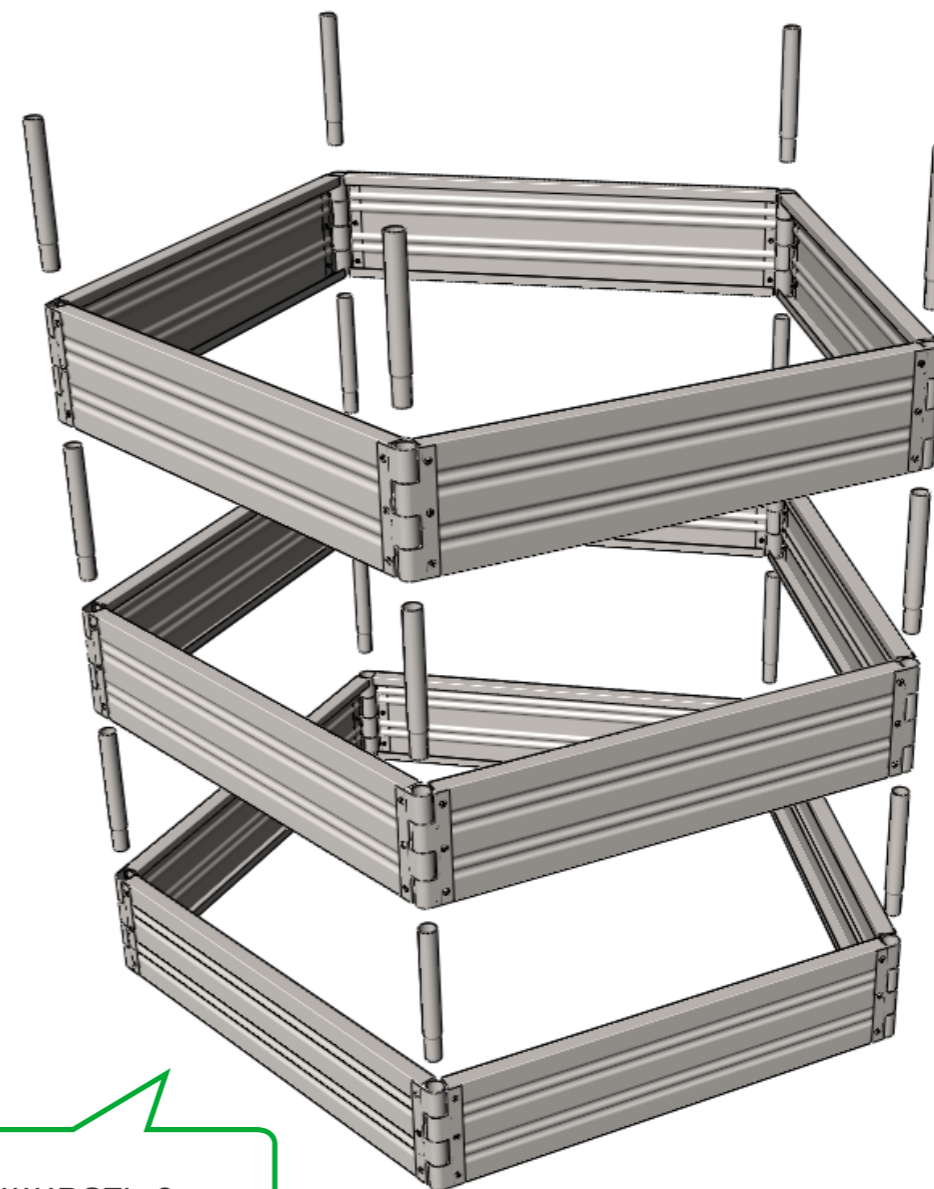
Россия, Московская область, г. Дубна, пер. Северный дом 8,  
телефон 8 (495) 598-5-999, email: info@perchina.ru

[www.perchina.ru](http://www.perchina.ru)

# БОРДЮР ОЦИНКОВАННЫЙ **ЯРУС**



- 1** Вы больше не зависите от почвы на участке, для высоких гряд можно использовать сбалансированный покупной грунт
- 2** Гарантирован хороший дренаж
- 3** Избавление растений от сорняков, грибковых заболеваний, гниения и вредителей
- 4** Удобно вскапывать, пропалывать, удобрять и собирать урожай
- 5** Теплые высокие грядки облегчают выращивание садовых культур в регионах с холодным и коротким летом
- 6** На небольшой площади можно вырастить большой урожай



Высоту грядки можно наращивать с помощью оси из комплекта поставки.

ООО «ВОЛЯ»

Россия, Московская область, г. Дубна, пер. Северный дом 8,  
телефон 8 (495) 598-5-999, email: info@perchina.ru

[www.perchina.ru](http://www.perchina.ru)